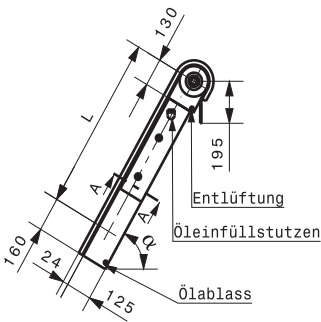
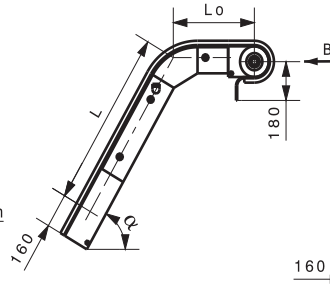


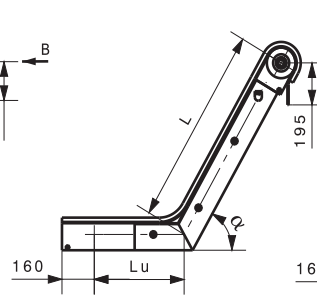
permanent magnetischer Rutschförderer Typ 125



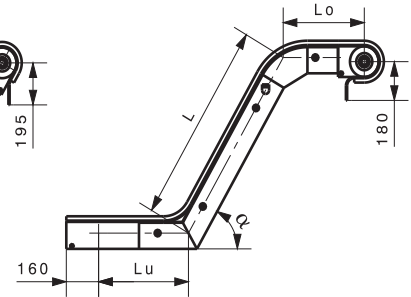
Typ 125.1



Typ 125.2



Typ 125.3



Typ 125.4

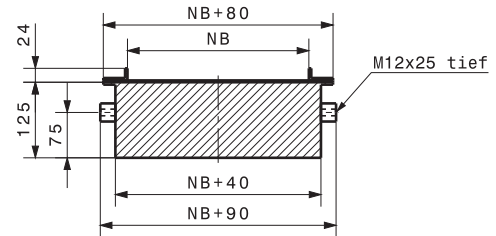
Nennbreiten:	NB	150	200	300	400	500	600
---------------------	----	-----	-----	-----	-----	-----	-----

Mindestlängen: L= 415 mm
 Lu= 430 mm
 Lo= 340 mm
 Längensprünge: 100 mm

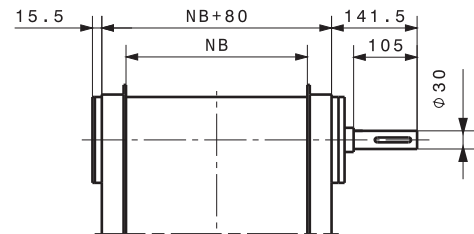
Förderwinkel: $\alpha = 0^\circ$ (nur bei Typ 125.1)
 15°, 30°, 45°, 60°, 75°, 90°

Rutschblecharten: Oberfläche glatt
 Oberfläche strukturiert
 Wannenblech (U-Form) glatt und strukturiert

Schnitt A-A

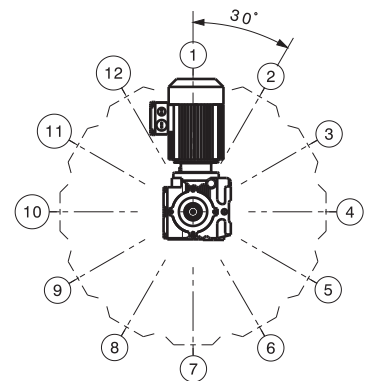
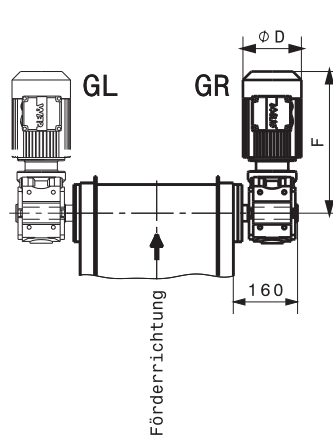


Ansicht B



SEW - Getriebemotor			
P	n_a	ϕD	F
0,25 kW	10 min ⁻¹	132 mm	287 mm
0,37 kW	20 min ⁻¹	139 mm	299 mm
0,75 kW	43 min ⁻¹	156 mm	333 mm

Mehrbereichsspannung:
 220 - 240 / 380 - 420 V, 50/60 Hz



HIEKE MAGNETTECHNIK GMBH
 Aspastrasse 33 59394 Nordkirchen
 Tel. +49 (2596) 920-50 Fax +49 (2596) 920-99
 info@hieke-magnettechnik.de www.hieke-magnettechnik.de

